

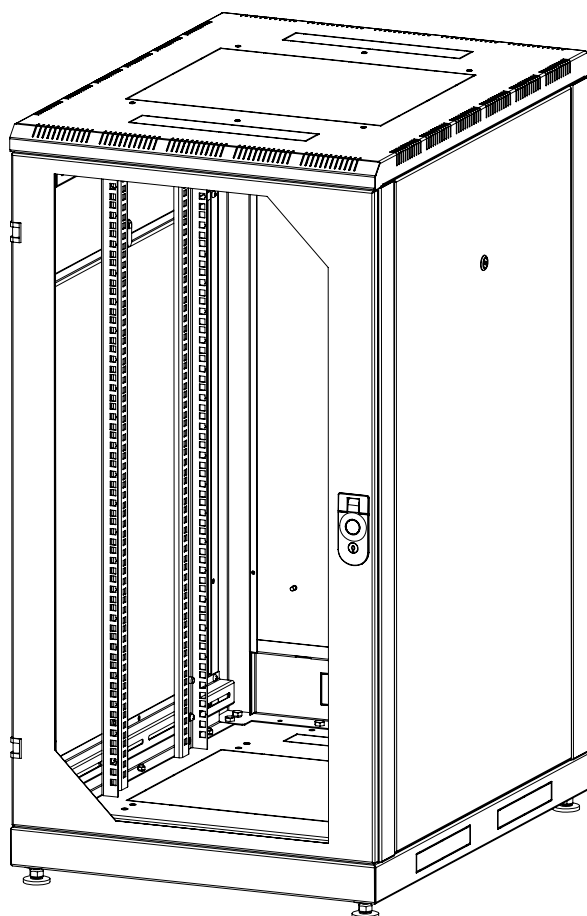
Шкаф напольный

22Ux600x600 22Ux600x800

27Ux600x600 27Ux600x800

32Ux600x600 32Ux600x800

ИНСТРУКЦИЯ ПО СБОРКЕ



Комплектность

Детали

Наименование	Позиция	Кол-во	
		22Ux600x600 27Ux600x600 32Ux600x600	22Ux600x800 27Ux600x800 32Ux600x800
Основание	1	1	1
Рама передняя	2	1	1
Рама задняя	3	1	1
Стенка задняя	4	1	1
Стенка боковая	5	2	2
Стойка REC	6	4	4
Планка (крепление стоек REC)	7	8	8
Опора регулируемая M10	8	4	4
Крышка	9	1	1
Кулиса верхняя	10	2	2
Кулиса нижняя	11	2	2
Уголок задний	12	1	1
Уголок боковой	13	2	2
Замок EVERGOOD	14	3	3

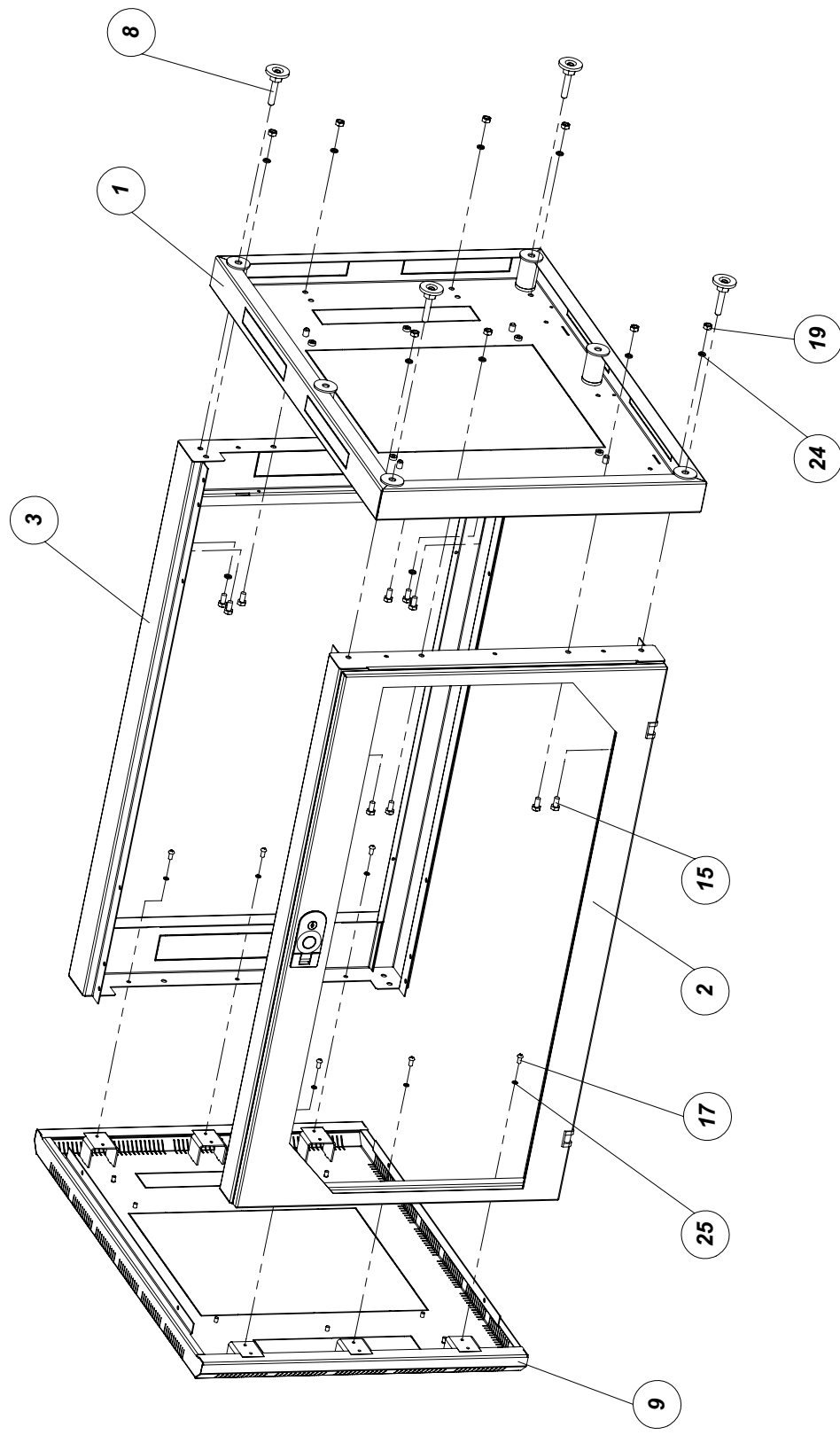
Комплекты

Наименование	Позиция	Кол-во	
Болт M8x16 ГОСТ 7805-70zn	15	10	10
Винт M6x16 DIN7985zn *	16	-	-
Винт M6x12 DIN7985zn	17	52	53
Винт M4x12 DIN7985zn *	18	-	-
Гайка M8 DIN934zn	19	8	8
Гайка M6 DIN934zn	20	30	31
Гайка M4 DIN934zn *	21	-	-
Шайба 6 DIN125zn	22	20	21
Шайба 4 DIN125zn *	23	-	-
Шайба 8 65Г 016 ГОСТ6402-70 (пружинная)	24	10	10
Шайба 6 65Г 016 ГОСТ6402-70 (пружинная)	25	52	53
Шайба 4 65Г 016 ГОСТ6402-70 (пружинная)*	26	-	-
Зажим с щеткой	-	1	1
Комплект заземления	-	9	9

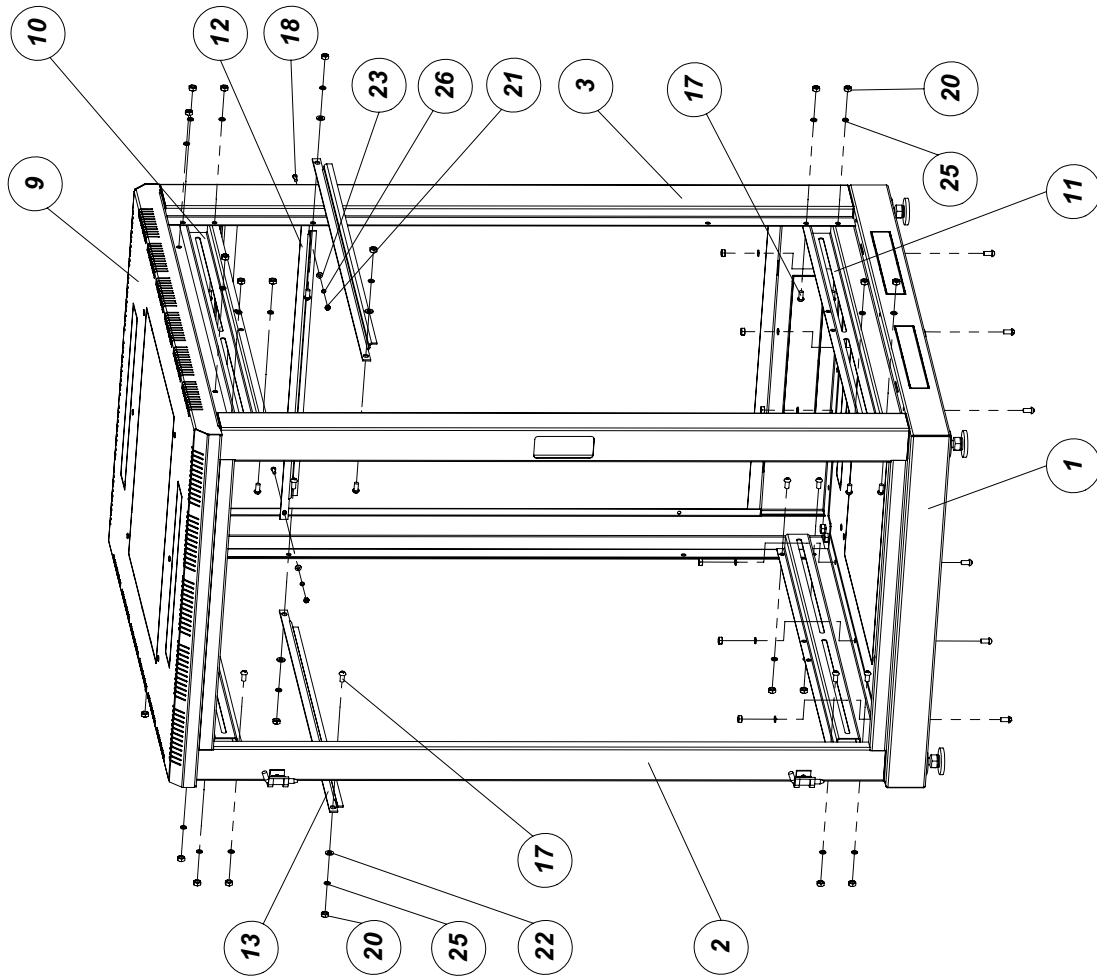
*Крепеж поставляется в составе изделия.

Производитель оставляет за собой право вносить в конструкцию изменения, не ухудшающие характеристики изделия.

Порядок сборки шкафа

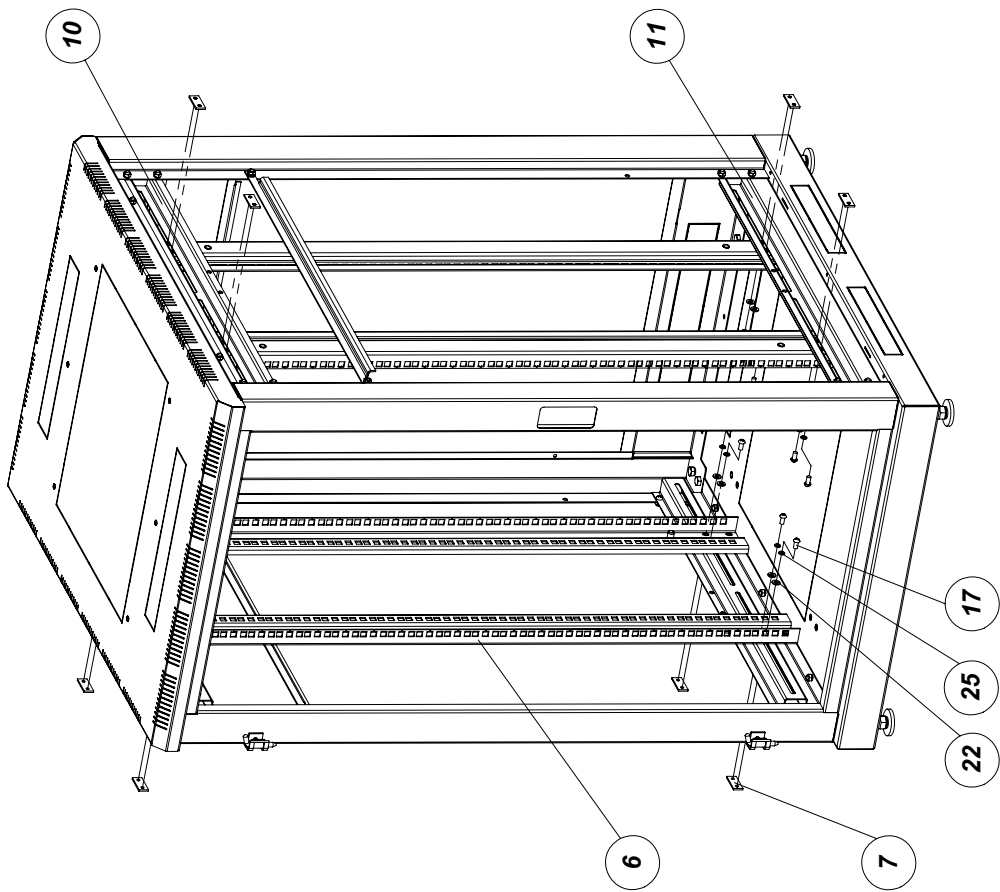


1. Прочитать инструкцию по сборке изделия.
2. Вскрыть коробки. Освободить детали шкафа от упаковки и проверить комплектность.
3. Установить и закрепить к передней (2) и задней (3) рамам крышку (9) винтами M6x12 (17) с шайбами пружинными 6 (25).
4. Установить и закрепить к передней (2) и задней (3) рамам основание (1) болтами M8x16 (15) с шайбами пружинными 8 (24) и гайками M8 (19).
5. В основание (1) ввернуть опоры регулируемые (8).



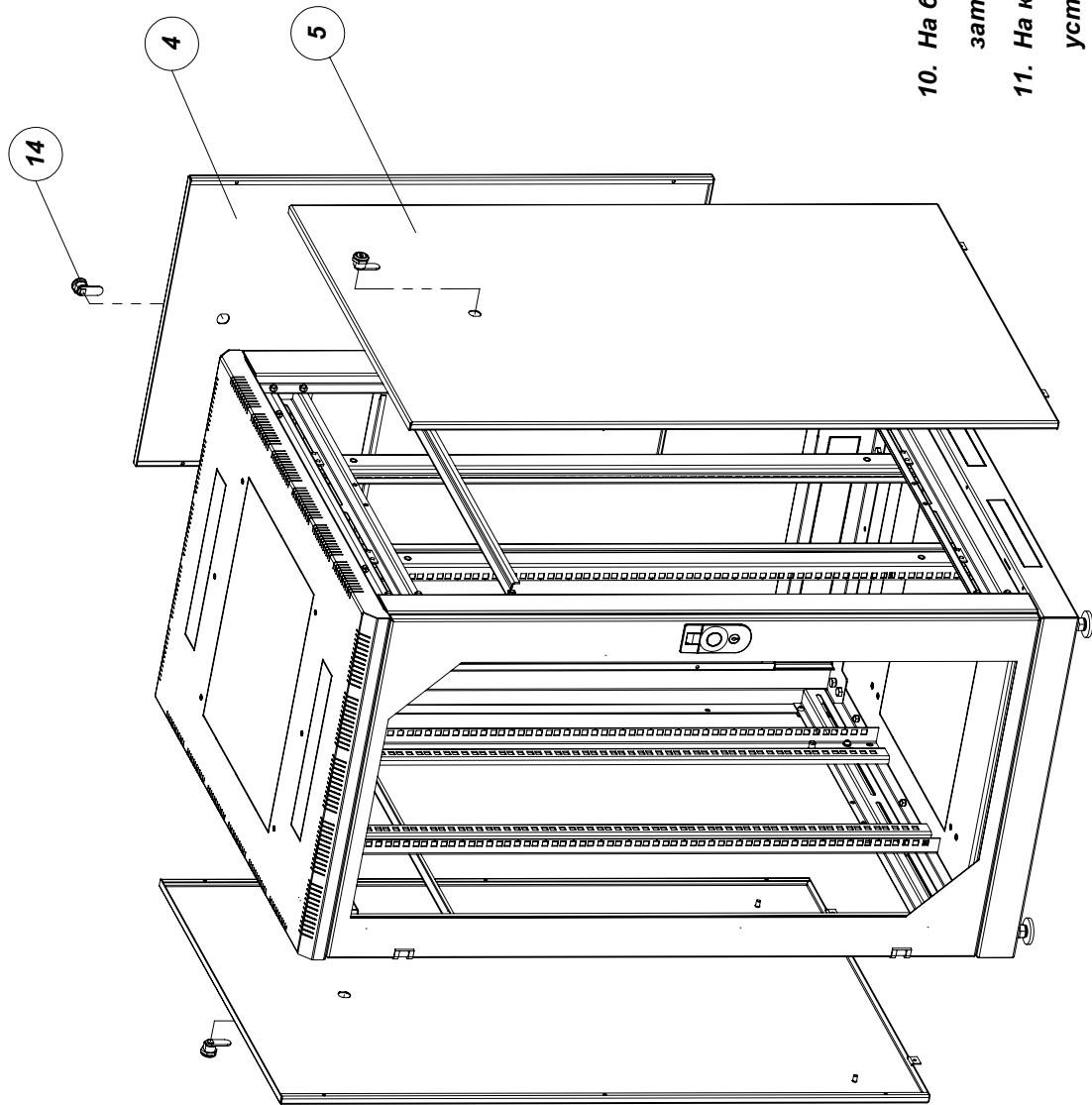
6. Установить и закрепить к крышке 9, передней 2 и задней 3 рамам винтами М6х12 17 с шайбами пружинными 6 25 и гайками М6 20 кулисы верхние 10.
7. Установить и закрепить к основанию 1, передней 2 и задней 3 рамам винтами М6х12 17 с шайбами пружинными 6 25 и гайками М6 20 кулисы нижние 11.
8. Установить и закрепить на передней 2 и задней 3 раме винтами М6х12 17 с шайбами 6 22 шайбами пружинными 6 25 и гайками М6 20 уголки боковые 13 для фиксации ригеля замка.

* Для наглядности двери скрыты.



9. На ранее установленные кулисы верхние 10 и кулисы нижние 11 закрепить винтами M6x12 17 с шайбами пружинными 6 25 и шайбами 6 22 стойки REC 6 , используя планки 7 .

* Для наглядности двери скрыты.



10. На боковые 5 и заднюю 4 стенки установить замки 14, затем вставить стенки в шкаф и зафиксировать их замками.

11. На крепежные элементы обозначенные знаком \oplus установить провода заземления.